



Repetitionsfragen Vertiefungskurs Messungen und Inbetriebsetzung Montage-Elektriker/in EFZ

Lernende/r:

Firma:

Am Kurstag ist dieser Fragenkatalog sauber und vollständig ausgefüllt mitzunehmen.

Den Ausbildungsverantwortlichen bitten wir, diese Fragen zu besprechen und dieses Dokument zu unterschreiben.

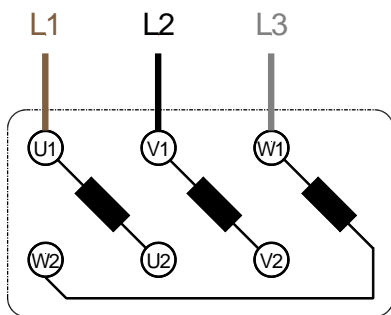
Datum:

Unterschrift:

4. Zeichnen Sie das Stromlaufschema einer Reklame-Beleuchtung mit folgenden Elementen:

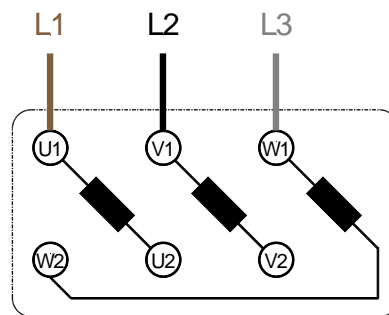
- 1 Drehschalter Hand / 0 / Automat
- 1 Dämmerungsschalter mit externem Fühler
- 1 Schaltuhr
- 1 Leuchte

5. Zeichnen Sie im linken Bild Stern-Brücken und im rechten Bild Dreieck-Brücken ein.



Wicklungsspannung?

.....



Wicklungsspannung?

.....

6. Bei welchen Ereignissen schaltet das abgebildete Bauteil ab. (4 Antworten)



-
-
-
-



7. Sie müssen bei der Hauptverteilung eines Gewerbehauses die Spannung an einer Steckdose CEE-32A messen. Welche Schutzkategorie muss Ihr Messgerät aufweisen?

.....

Ergänzen sie zum selben Thema die Tabelle.

Überspannungskategorie	Definition	Beispiele
CAT IV		Hausanschlusskasten, EW
CAT III		Sammelschienen, Drehstrommotoren
CAT II	einpolige Lasten	
CAT I		

8. Welche allgemeinen Messregeln kennen und beachten Sie (5 Antworten)?
Beispiel: Entspricht die Messgeräteklasse der Umgebung der Messung?

.....
.....
.....
.....
.....

9. a) Sie schalten 2 gleiche Widerstände in Serie an 230V. Welche Spannung liegt an jedem Widerstand?
Begründen sie ihr Resultat. Tipp: Zeichnen Sie die Schaltung auf

.....
.....
.....
.....



b) Jetzt schalten Sie 3 gleiche Widerstände in Serie an 230V. Welche Spannung liegt jetzt an jedem Widerstand? Begründen Sie ihr Resultat

.....

.....

.....

.....

10. Zeichnen Sie eine Schema 6 Schaltung mit 4 Schaltstellen und 2 Leuchten.

11. Zeichnen Sie 4 Widerstände parallel auf und berechnen Sie den Gesamtstrom und die Teilströme.
Netzspannung 230V, $R_1=10\Omega$ / $R_2=20\Omega$ / $R_3=50\Omega$ / $R_4=100\Omega$

$I_{ges.} =$ $I_1 =$ $I_2 =$ $I_3 =$ $I_4 =$



12. Bestimmen Sie den Einschaltstrom und den Betriebsstrom einer Glühlampe. Welches Verhalten (NTC, PTC) trifft bei der Glühlampe zu?

R kalt gemessen:

Einschaltstrom berechnet:

I Betrieb berechnet:

R warm berechnet:

NTC, PTC?

13. Zeichnen Sie 2 Widerstände (R_1 , R_2) mit 60Ω in Serie an die Netzspannung von 230V. Ergänzen Sie die Schaltung mit einem weiteren 60Ω Widerstand, der parallel zu R_1 angeschlossen wird. Zeichnen Sie die Schaltung auf. Ergänzen Sie diese mit einem Ampèremeter, welches den Gesamtstrom misst.

14. Berechnen Sie alle Teilströme aus Aufgabe 13 und erklären Sie, warum nicht alle gleich gross sind.

.....

.....

.....

.....

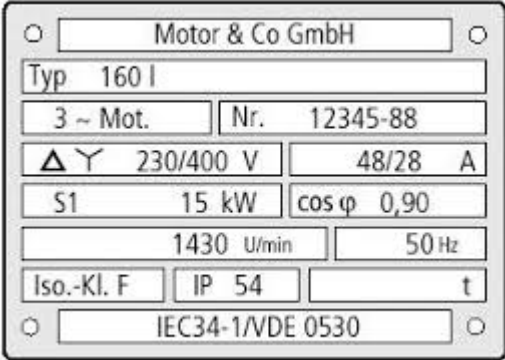

.....

.....

.....

.....

15. Sie müssen in der Praxis 2 Motoren anschliessen. Wie sind die Brücken zu montieren?
 Auf welchen Strom wird die Motorschutzeinrichtung eingestellt?

		
Brücken		
eingestellter Nennstrom		

16. Zählen Sie 8 Punkte auf, die Sie bei der Sichtkontrolle einer Schaltgerätekombination kontrollieren.

.....

.....

.....

.....

.....

.....

.....

.....

.....

.....

17. Zählen Sie 8 Punkte auf, die Sie bei der Sichtkontrolle einer Installation kontrollieren.

.....

.....

.....

.....

.....

.....

.....

.....

.....

.....



18. Welche NIV - Messungen führen Sie bei einer neu erstellten Elektroinstallation aus?

.....

.....

.....

.....

.....

.....

.....

.....

19. Welches Messgerät (genauer Typ) verwenden Sie an der LAP für die baubegleitende Erstprüfung?

.....

.....

20. Wie führen Sie bei Ihrem Messgerät die Kompensation der Messleitungen aus?

.....

.....

.....

.....

.....

21. Für welche Messungen ist es wichtig, dass die Messleitungen kompensiert sind?
Begründen Sie ihre Aussagen.

.....

.....

.....

.....

.....

.....

.....

.....



22. Welche Anforderungen stellen die NIN an die Messgeräte für die Überprüfung der Leitfähigkeit des Schutzleiters?

.....
.....

23. Warum muss bei der Überprüfung der Leitfähigkeit des Schutzleiters auch der Neutralleitertrenner geöffnet werden?

.....
.....
.....
.....
.....

24. Welche Anforderungen werden heute an ein Messgerät für Spannungsmessungen gestellt. (2 Antworten)

.....
.....
.....

25. Sie müssen für eine neuerstellte Elektroinstallation (3 Lichtgruppen) eine Isolationsmessung ab Kleinverteiler ausführen. Die Installation ist fehlerbehaftet. Schreiben sie genau auf in welcher Reihenfolge sie die einzelnen Arbeitsschritte ausführen.

1

.....

2

.....

3

.....

4

.....

5

.....

6

.....

7

.....

8

.....

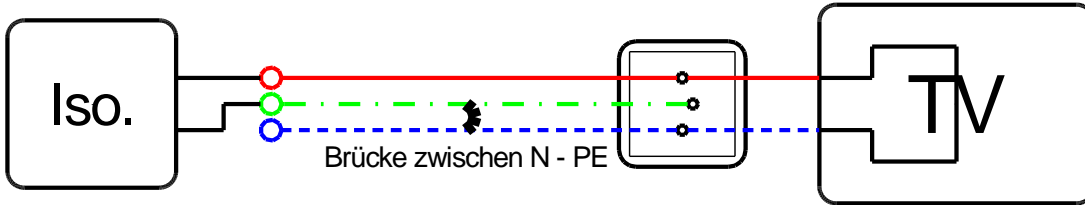
9

.....

10

.....

26. Was passiert im unteren Bild, wenn Sie eine Iso-Messung mit 500VDC zwischen L-PE ausführen?
 Wie ist das korrekte Vorgehen bei der Iso-Messung mit der Variante 2?



.....

.....

.....

.....

.....

27. Was kann geschehen, wenn der Neutralleitertrenner vor den dazugehörigen Aussenleitern einer Drehstromgruppe geöffnet wird?

.....

.....

.....

.....

28. Wie wird ein eingebauter RCD gemäss NIN genau getestet? Welche Werte sind einzuhalten?

.....

.....

.....

.....

29. Wo werden in Installationen eines MFH Kurzschlussstrom-Messungen ausgeführt und zu welchem Zweck?

.....

.....

.....

.....

.....

.....

30. Welchen Kurzschlussstrom müssen Sie an einem Steamer, der mit einem LS/13A/C abgesichert ist mindestens messen? (inkl. Lösungsweg)

.....

.....

.....

.....

31. Welchen Kurzschlussstrom müssen Sie an einer UV mit LS/25A/D Bezügersicherung mindestens messen? (inkl. Lösungsweg)

.....

.....

.....

.....

32. Leitungsschutzschalter werden nach drei unterschiedlichen Auslöseverhalten unterschieden. Nennen Sie deren Bezeichnung (Typ) und die magnetischen und thermischen Ansprechwerte.

Typ	magn. Auslösung	therm. Auslösung